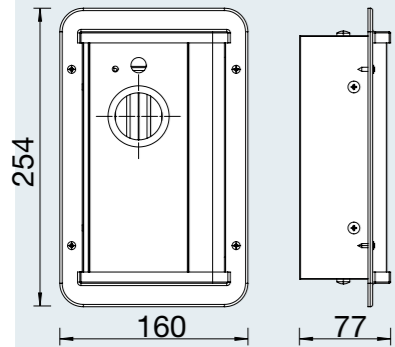
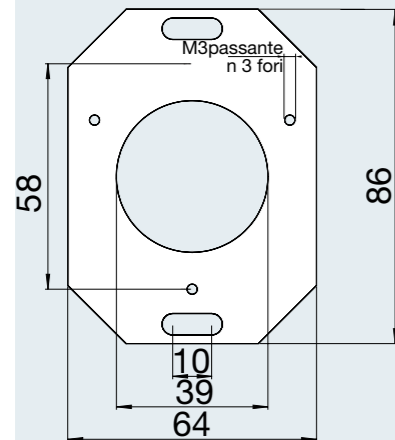


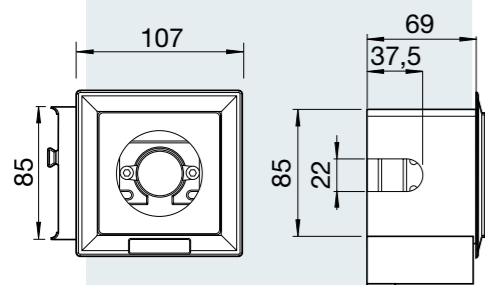
CAIXA EM ALUMÍNIO PARA AGSS TYPE 1L



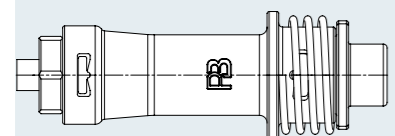
Caixa para saída AGSS activa		
REFERÊNCIA	COR DISTINTIVA	RAL
BOX-AGSS	VERMELHO	3003
BOX-AGSS/001	VERDE	6019
BOX-AGSS/002	AZUL	5015
BOX-AGSS/003	CINZA	7035
BOX-AGSS/004	BEGE	1013



Caixa para AGSS tipo 1L	
REFERÊNCIA	
VEG120-M3	



Caixa sem tampa apropriada para saídas AGSS (sistemas centralizados)	
REFERÊNCIA	
BOX-GTS	
Apropriada para montagem embutida ou à face	
Fornecida com:	
- Tampão de serviço	
- componentes desenvolvidos para ligação das caixas, de modo a formar uma série	



Indicador AGSS	
REFERÊNCIA	
LINDRR4	



SONDAS AGSS EN ISO 91790-2

Estas são as partes macho não intercambiáveis, a serem ligadas às saídas.

Materiais:
Alumínio anodizado série 2000 ou 6000
AISI
PA/POM

Tipo 1L a 60° com extremidade em farpa						
REFERÊNCIA	COR DISTINTIVA	D	ØG	E	Y	
IEGG120-PG22/EN	VERMELHO MAGENTA	30	22	63	60°	
IEGP120-PG22/EN	VERMELHO MAGENTA	30	22	63	90°	

