



MOTOR DE AR ENV 737-6

Unidades terminais de fornecimento e de evacuação de ar, de modo a acionar ferramentas cirúrgicas.

Materiais:

Latão EN 12164 - CuZn39Pb3 banhado a níquel

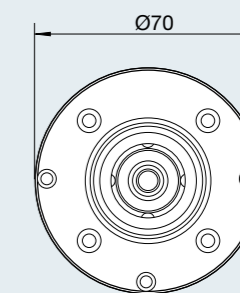
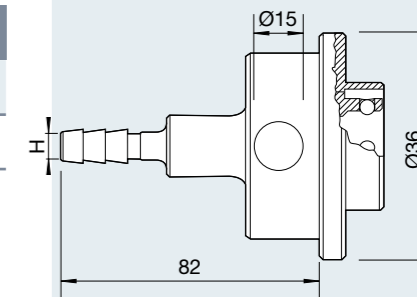
Aço

NBR

Alumínio anodizado

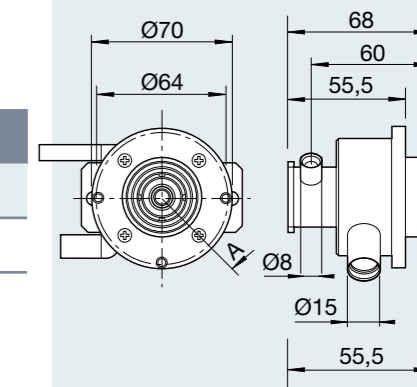
Saída ENV737-6 para pendentes de teto

REFERÊNCIA	H
VAM737-PG6	9



Saída ENV 737-6 com tubos de cobre

REFERÊNCIA	H
VAM737-TL	9



Sonda ENV 737-6 com ponta em farpa

REFERÊNCIA	H
IAM737-PG6	9

