



## MINI ENCAIXE PARA CAUDALÍMETRO

### Mini encaixe DIN macho roscado

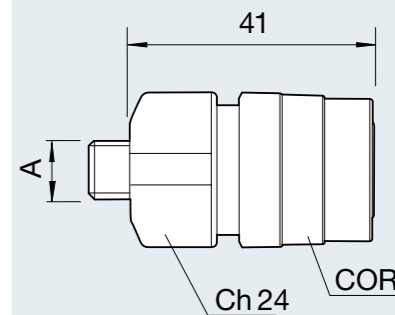
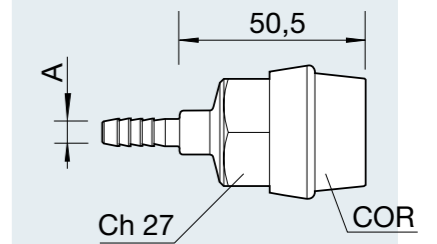
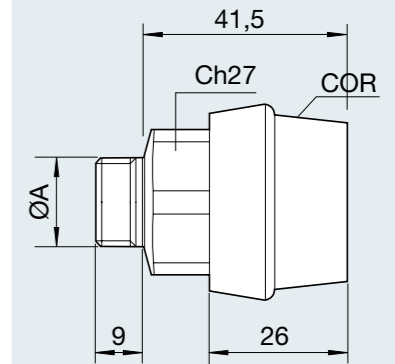
REFERÊNCIA	ØA	GÁS	COR
VGTD-O-M1/4	1/4"	OXIGÉNIO	BRANCO
VGTD-O-M1/4/01		OXIGÉNIO	PRETO
VGTD-A4-M1/4	1/4"	AR	PRETO
VGTD-V-M1/4	1/4"	VÁCUO	AMARELO
VGTD-V-M1/4/001		VÁCUO	PRETO
VGTD-P-M1/4	1/4"	ÓXIDO NITROSO	AZUL
VGTD-C-M1/4	1/4"	DIÓXIDO DE CARBONO	CINZA
VGTD-O-M3/8	3/8"	OXIGÉNIO	BRANCO

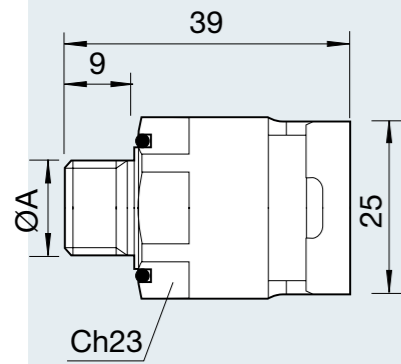
### Mini encaixe DIN com ponta em farpa

REFERÊNCIA	A	GÁS	COR
VGTD-O-PG6	6	OXIGÉNIO	BRANCO
VGTD-A4-PG6	6	AR	PRETO

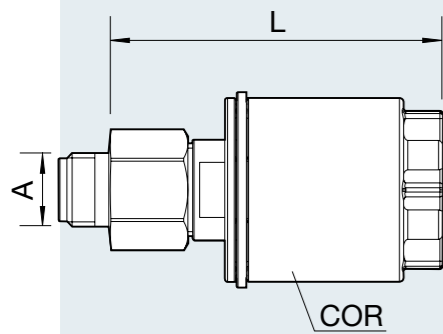
### Mini encaixe SS macho roscado

REFERÊNCIA	A	GÁS	COR
VGTA-O-M10X1	M10X1	OXIGÉNIO	BRANCO
VGTA-A4-M10X1	M10X1	AR	PRETO
VGTA-P-M10X1	M10X1	ÓXIDO NITROSO	AZUL
VGTA-C-M10X1	M10X1	DIÓXIDO DE CARBONO	CINZA
VGTA-O-M1/4	1/4"	OXIGÉNIO	BRANCO
VGTA-O-M1/4/001	1/4"	OXIGÉNIO	PRETO
VGTA-A4-M1/4	1/4"	AR	PRETO
VGTA-V-M1/4	1/4"	VÁCUO	AMARELO

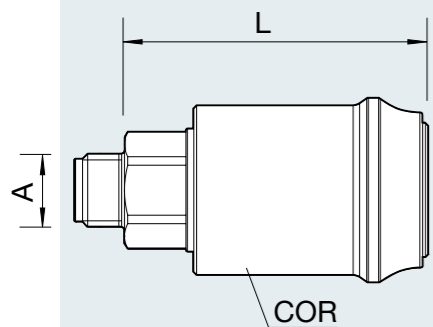




Mini encaixe AFNOR macho roscado				
REFERÊNCIA	B	ØA	GÁS	
VGTF-O-M1/4	6,5	1/4"	OXIGÉNIO	
VGTF-A4-M1/4	6,5	1/4"	AR	
VGTF-O-M3/8	10	3/8"	OXIGÉNIO	
VGTF-A4-M3/8	10	3/8"	AR	
VGTF-V-M3/8	10	3/8"	VÁCUO	

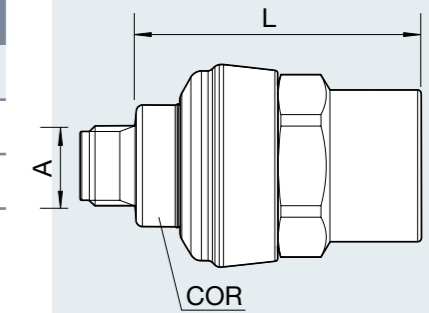


Mini encaixe BS macho roscado				
REFERÊNCIA	A	L	GÁS	COR
VGTBS-O-M1/4/V	1/4"	60	OXIGÉNIO	BRANCO
VGTBS-O-M1/4/V/1	1/4"	60	OXIGÉNIO	PRETO



Mini encaixe JIS macho roscado				
REFERÊNCIA	A	L	GÁS	COR
VGTJS-O-M1/4	1/4"	54,5	OXIGÉNIO	BRANCO
VGTJS-O-M1/4/01	1/4"	54,5	OXIGÉNIO	PRETO

Mini encaixe AS macho roscado				
REFERÊNCIA	A	L	GÁS	COR
VGTAS-O-M1/4	1/4"	47	OXIGÉNIO	BRANCO
VGTAS-O-M1/4/01	1/4"	47	OXIGÉNIO	PRETO



Mini encaixe UNI macho roscado				
REFERÊNCIA	A	L	GÁS	COR
VGTI60-O-M1/4	1/4"	56	OXIGÉNIO	BRANCO
VGTI60-O-M3/8	3/8"	41	OXIGÉNIO	PRETO
VGTI60-O-M1/4/1	1/4"	56	OXIGÉNIO	PRETO

