



## NOVIDADES 2017

### ENCAIXES UNI 9507

O encaixe é a parte fêmea da unidade terminal ligada ao bloco base por um interface específico para gás e que contém o ponto de ligação específico de cada gás. Estes encaixes são desenhados de acordo com as seguintes normas: UNI 9507, EN ISO 9170-1 para os requisitos de desenho e fabricação.

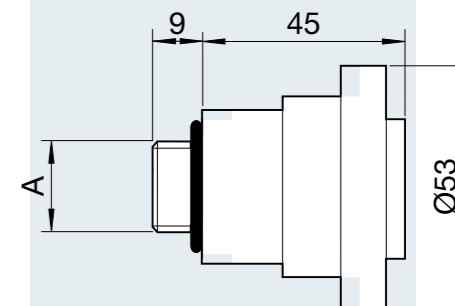
**Materiais:**

Latão EN 12164 - CuZn39Pb3 banhado a níquel  
 EPDM-PEROX  
 AISI  
 ABS/POM

**Encaixe UNI 9507**

REFERÊNCIA	A	COR DISTINTIVA	GÁS
VGT60M-O/PB	M22X1,5D	BRANCO	OXIGÉNIO
VGT60M-V/PB	M24X1,5D	AMARELO	VÁCUO
VGT60M-A4/PB	M20X1,5S	PRETO-BRANCO	AR
VGT45M-P/PB	M16X1,5D	AZUL	ÓXIDO NITROSO
VGT60M-A8/PB	M18X1,5D	PRETO.BRANCO	AR-800
VGT60M-C/PB	M20X1,5D	CINZA	DIÓXIDO DE CARBONO

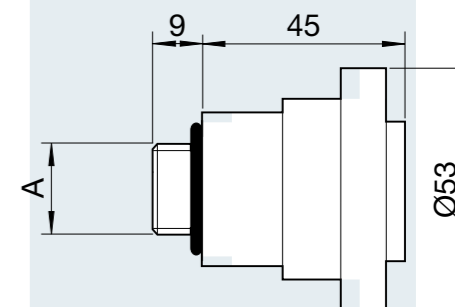
Fornecido com anel que pode ser personalizado por encomenda.



**Encaixe UNI9507 com entrada roscada**

REFERÊNCIA	A	COR DISTINTIVA	GÁS
VGTX60-O-M1/4	1/4	BRANCO	OXIGÉNIO
VGTX60-O-M3/8	3/8	BRANCO	OXIGÉNIO

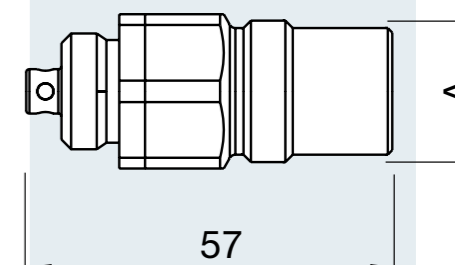
Fornecido com anel que pode ser personalizado por encomenda.

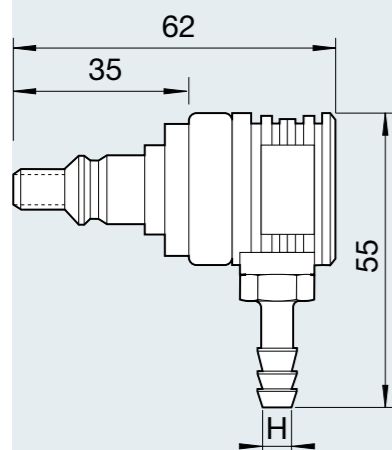


**Encaixe UNI9507 com entrada roscada**

P/N	A	GÁS
VGTN-O	M22 X 1.5	OXIGÉNIO
VGTN-C	M22 X 1.5	DIÓXIDO DE CARBONO
VGTN-A8	M22 X 1.5	AR-800
VGTN-A4	M22 X 1.5	AR

Fornecido com anel que pode ser personalizado por encomenda.





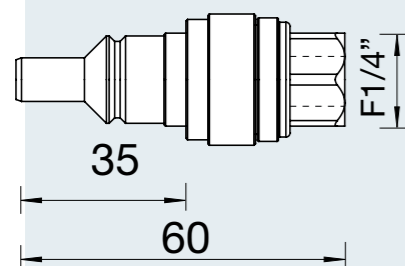
## SONDAS UNI 9507

Sonda em cotovelo com extremidade em farpa

REFERÊNCIA	COR DISTINTIVA	H	GÁS
IGTG60-PG6-O	BRANCO	6	OXIGÉNIO
IGTG60-PG8-V	AMARELO	8	VÁCUO
IGTG60-PG6-A4	PRETO-BRANCO	6	AR
IGTG45-PG6-P	AZUL	6	ÓXIDO NITROSO
IGTG60-PG6-A8	BRANCO-PRETO	6	AR-800
IGTG60-PG6-C	CINZA	6	DIÓXIDO DE CARBONO

Fornecido com anel que pode ser personalizado por encomenda.

Sonda F1/4"



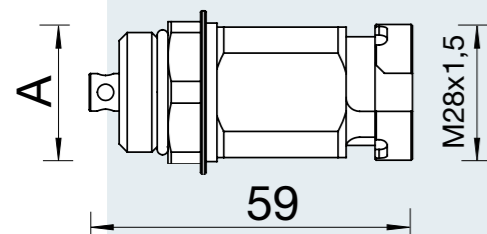
REFERÊNCIA	COR DISTINTIVA	H	GÁS
IGT60-F1/4-O	BRANCO	1/4"	OXIGÉNIO
IGT60-F1/4-V	AMARELO	1/4"	VÁCUO
IGT60-F1/4-A4	PRETO-BRANCO	1/4"	AR
IGT45-F1/4-P	AZUL	1/4"	ÓXIDO NITROSO
IGT60-F1/4-A8	BRANCO-PRETO	1/4"	AR-800
IGT60-F1/4-C	CINZA	1/4"	DIÓXIDO DE CARBONO

Fornecido com anel que pode ser personalizado por encomenda.

## AFNOR NSF 90-116

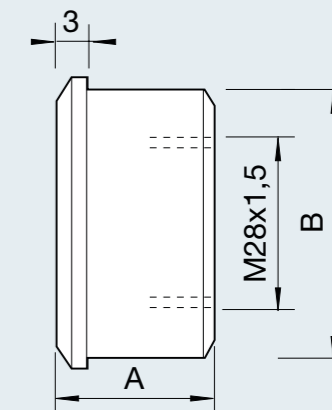
Encaixe AFNOR NSF 90-116 com entrada roscada UNI

REFERÊNCIA	A	COR DISTINTIVA	GÁS
VGTF-O	M22X1,5D	BRANCO	OXIGÉNIO
VGTF-V	M24X1,5D	AMARELO	VÁCUO
VGTF-A4	M20X1,5S	PRETO-BRANCO	AR
VGTF-P	M16X1,5D	AZUL	ÓXIDO NITROSO
VGTF-A8	M18X1,5D	BRANCO-PRETO	AR-800
VGTF-C	M20X1,5D	CINZA	DIÓXIDO DE CARBONO



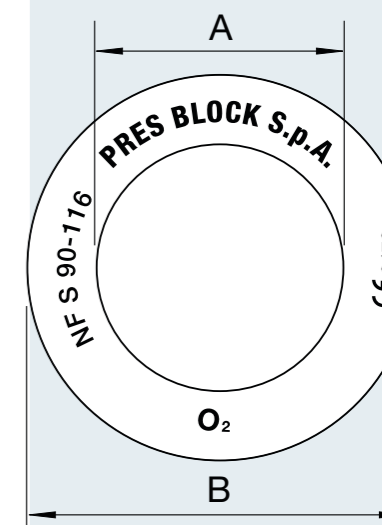
Rosca de fixação

REFERÊNCIA	A	B	COR
PGTF/1	18,7	36,6	CINZA



Anel para identificação de gases

REFERÊNCIA	A	B	COR	GÁS
ZGTF-O/PB	38	55	BRANCO	OXIGÉNIO
ZGTF-V/PB	38	55	AMARELO	VÁCUO
ZGTF-A4/PB	38	55	PRETO-BRANCO	AR
ZGTF-P/PB	38	55	AZUL	ÓXIDO NITROSO
ZGTF-A8/PB	38	55	BRANCO-PRETO	AR-800
ZGTF-C/PB	38	55	CINZA	DIÓXIDO DE CARBONO
ZGTFD70-O	38	70	BRANCO	OXIGÉNIO
ZGTFD70-V	38	70	AMARELO	VÁCUO
ZGTFD70-A4	38	70	PRETO-BRANCO	AR
ZGTFD70-P	38	70	AZUL	ÓXIDO NITROSO
ZGTFD70-A8	38	70	BRANCO-PRETO	AR-800
ZGTFD70-C	38	70	CINZA	DIÓXIDO DE CARBONO



## CAIXA UNI 9507 E AFNOR NFS 90-116

Caixa

REFERÊNCIA

BOX-GT

Apropriado quer para montagem embutida ou em parede.

Fornecido com:

- tampão de serviço;
- componentes desenvolvidos para ligação de caixas de modo a formar uma série

