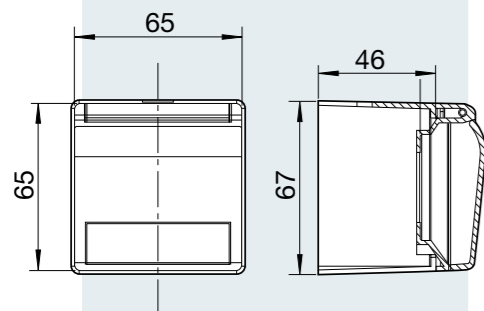
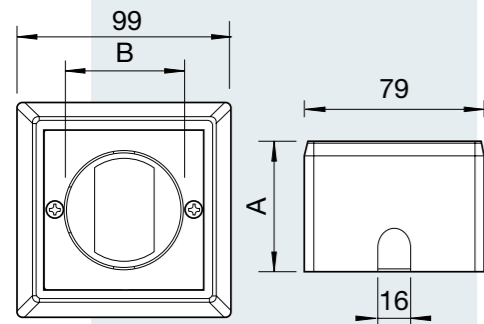
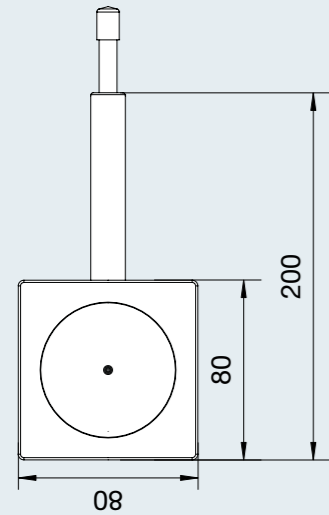


CAIXAS PLÁSTICAS GAMA OR



Caixa plástica para bloco de base e tubo de cobre de 8mm de acordo com a norma alemã

REFERÊNCIA	A	B	PERFIL
ZBOX-GT-RG-O	80	220	OXIGÉNIO
ZBOX-GT-RG-V	80	220	VÁCUO
ZBOX-GT-RG-A4	80	220	AR
ZBOX-GT-RG-P	80	220	ÓXIDO NITROSO
ZBOX-GT-RG-C	80	220	AR-800
ZBOX-GT-RG-A8	80	220	AZOTO

Caixa sem tampa para bloco de base com tubo de cobre

REFERÊNCIA	A	B	PERFIL
ZBOX-GT-OR	56,8	46,2	PARA DIN 13260-2 E SS 875 24 30
ZBOX-GT-OR/01	56,8	52,5	PARA BS 5682:2015 E PER JIS T 7101
ZBOX-GT-OR/02	58,8	55	PARA ENV 737-6

Podem ser utilizadas em montagem embutida ou em montagem em parede

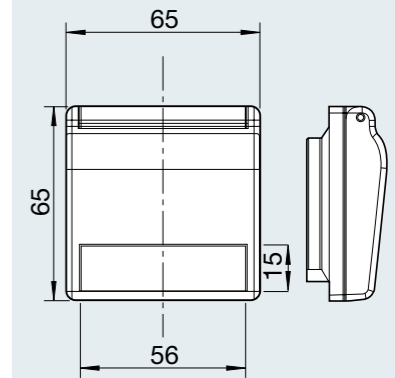
Caixa com tampa para saída AFNOR gama OR

REFERÊNCIA	
ZBOXGTF	COM ANEL DE FIXAÇÃO FRONTAL
ZBOXGTF/1	SEM ANEL DE FIXAÇÃO FRONTAL

Tampa para saída BHU AFNOR

REFERÊNCIA

BOXGTF	COM ANEL DE FIXAÇÃO FRONTAL
BOXGTF-1	SEM ANEL DE FIXAÇÃO FRONTAL



Etiqueta de identificação de gás para tampa plástica AFNOR

REFERÊNCIA	GÁS
BOXGTF/O	OXIGÉNIO
BOXGTF/V	VÁCUO
BOXGTF/A4	AR
BOXGTF/P	ÓXIDO NITROSO
BOXGTF/A8	AR-800
BOXGTF/C	DIÓXIDO DE CARBONO
BOXGTF/N	AZOTO



Anel de fixação para saída AL

REFERÊNCIA	A	B
VGTF-O-4/TM	36	31,4

