



BLOCO DE BASE GAMA OR

Este componente é parte da unidade terminal ligada a um sistema de tubagem de gases medicinais (sucção, em caso de vácuo). Os blocos de base são desenhados em conformidade com as normas EN ISO 9170-1, para requisitos de desenho e fabricação. Todos os blocos de base, excepto os para vácuo, são fornecidos com uma válvula de manutenção, a ser encaixada após a tubagem estar totalmente montada.

Bloco de base em latão/zamac c/ tubo de cobre vertical

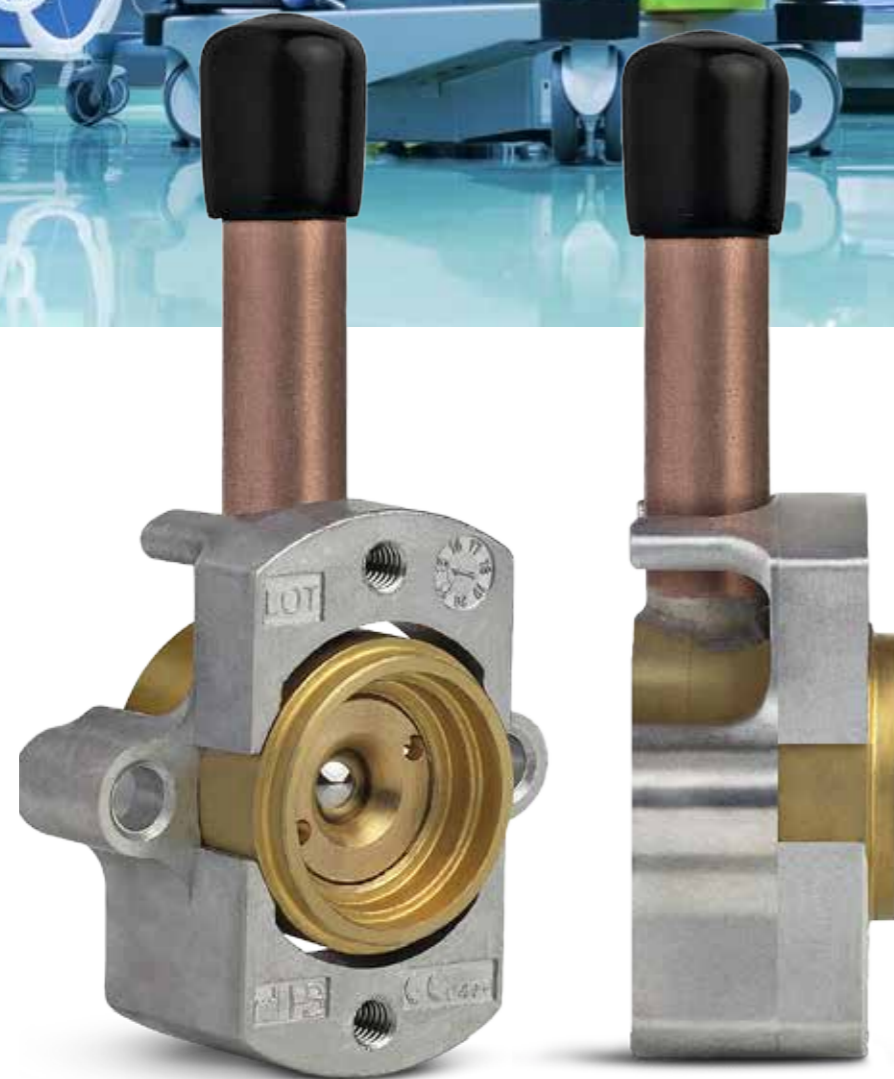
| REFERÊNCIA | A | Ø B | GÁS |
|----------------|----|-----|--------------------|
| ZARMOR08-T-OZ | 36 | 8 | OXIGÉNIO |
| ZARMOR08-T-VZ | 36 | 8 | VÁCUO |
| ZARMOR08-T-A4Z | 36 | 8 | AR |
| ZARMOR08-T-PZ | 36 | 8 | ÓXIDO NITROSO |
| ZARMOR08-T-A8Z | 36 | 8 | AR-800 |
| ZARMOR08-T-CZ | 36 | 8 | DIÓXIDO DE CARBONO |
| ZARMOR08-T-NZ | 36 | 8 | AZOTO |

Com ligação para testes.

Bloco de base em latão/zamac c/ tubo de cobre vertical

| REFERÊNCIA | A | Ø B | GÁS |
|----------------|----|-----|--------------------|
| ZARMOR10-T-OZ | 36 | 10 | OXIGÉNIO |
| ZARMOR10-T-VZ | 36 | 10 | VÁCUO |
| ZARMOR10-T-A4Z | 36 | 10 | AR |
| ZARMOR10-T-PZ | 36 | 10 | ÓXIDO NITROSO |
| ZARMOR10-T-A8Z | 36 | 10 | AR-800 |
| ZARMOR10-T-CZ | 36 | 10 | DIÓXIDO DE CARBONO |
| ZARMOR10-T-NZ | 36 | 10 | AZOTO |

Com ligação para testes.



NOVIDADES 2017

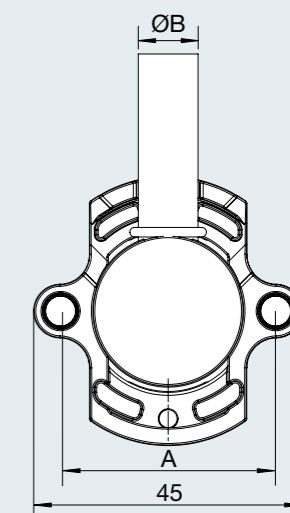
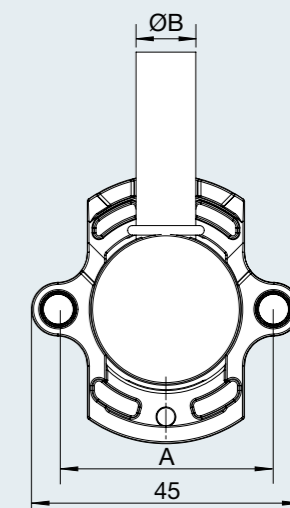
Materiais:

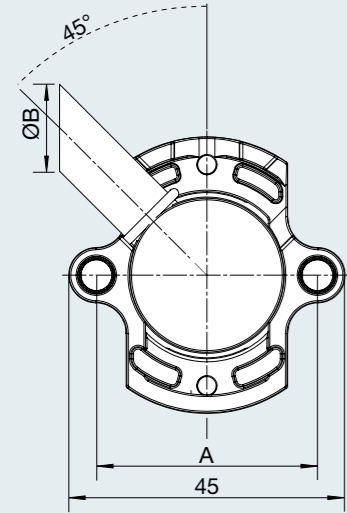
Latão EN 12164
- CuZn39Pb3

ZAMAC

EPDM

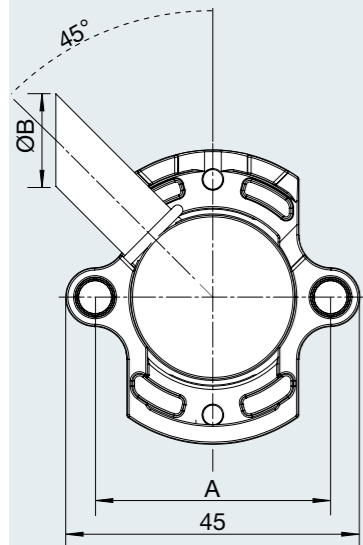
AISI





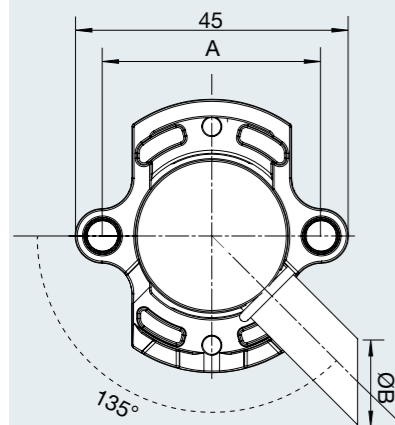
| Bloco de base em latão/zamac c/ tubo de cobre a 45° | | | |
|---|----|-----|--------------------|
| REFERÊNCIA | A | Ø B | GÁS |
| ZARMORZ08-45T-OZ | 36 | 8 | OXIGÉNIO |
| ZARMORZ08-45T-VZ | 36 | 8 | VÁCUO |
| ZARMORZ08-45T-A4Z | 36 | 8 | AR |
| ZARMORZ08-45T-PZ | 36 | 8 | ÓXIDO NITROSO |
| ZARMORZ08-45T-A8Z | 36 | 8 | AR-800 |
| ZARMORZ08-45T-CZ | 36 | 8 | DIÓXIDO DE CARBONO |
| ZARMORZ08-45T-NZ | 36 | 8 | AZOTO |

Com ligação para testes.



| Bloco de base em latão/zamac c/ tubo de cobre a 45° | | | |
|---|----|-----|--------------------|
| REFERÊNCIA | A | Ø B | GÁS |
| ZARMOR10-45T-OZ | 36 | 10 | OXIGÉNIO |
| ZARMOR10-45T-VZ | 36 | 10 | VÁCUO |
| ZARMOR10-45T-A4Z | 36 | 10 | AR |
| ZARMOR10-45T-PZ | 36 | 10 | ÓXIDO NITROSO |
| ZARMOR10-45T-A8Z | 36 | 10 | AR-800 |
| ZARMOR10-45T-CZ | 36 | 10 | DIÓXIDO DE CARBONO |
| ZARMOR10-45T-NZ | 36 | 10 | AZOTO |

Com ligação para testes.

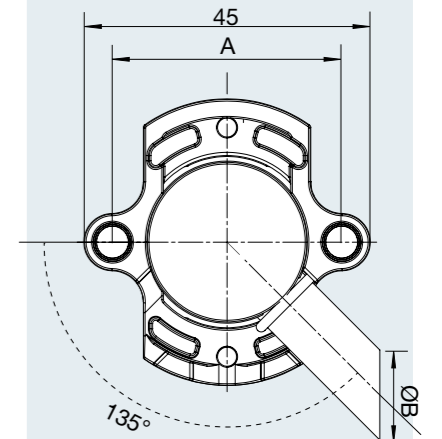


| Bloco de base em latão/zamac c/ tubo de cobre a 135° | | | |
|--|----|-----|--------------------|
| REFERÊNCIA | A | Ø B | GÁS |
| ZARMOR08-135T-OZ | 36 | 8 | OXIGÉNIO |
| ZARMOR08-135T-VZ | 36 | 8 | VÁCUO |
| ZARMOR08-135T-A4Z | 36 | 8 | AR |
| ZARMOR08-135T-PZ | 36 | 8 | ÓXIDO NITROSO |
| ZARMOR08-135T-A8Z | 36 | 8 | AR-800 |
| ZARMOR08-135T-CZ | 36 | 8 | DIÓXIDO DE CARBONO |
| ZARMOR08-135T-NZ | 36 | 8 | AZOTO |

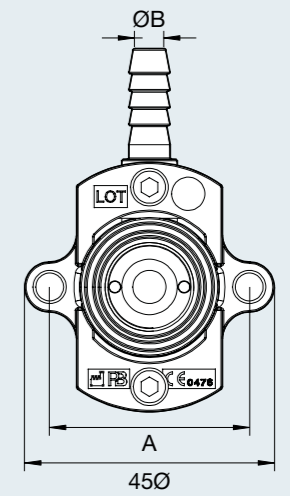
Com ligação para testes.

| Bloco de base em latão/zamac c/ tubo de cobre a 135° | | | |
|--|----|-----|--------------------|
| REFERÊNCIA | A | Ø B | GÁS |
| ZARMOR10-135T-OZ | 36 | 10 | OXIGÉNIO |
| ZARMOR10-135T-VZ | 36 | 10 | VÁCUO |
| ZARMOR10-135T-A4Z | 36 | 10 | AR |
| ZARMOR10-135T-PZ | 36 | 10 | ÓXIDO NITROSO |
| ZARMOR10-135T-A8Z | 36 | 10 | AR-800 |
| ZARMOR10-135T-CZ | 36 | 10 | DIÓXIDO DE CARBONO |
| ZARMOR10-135T-NZ | 36 | 10 | AZOTO |

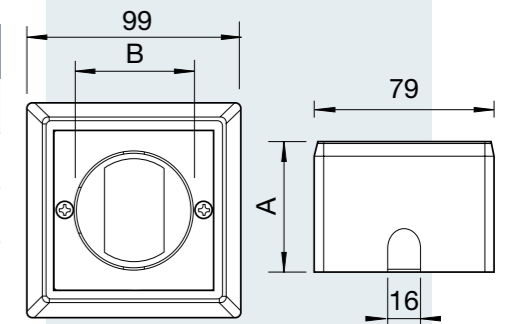
Com ligação para testes.



| Bloco de base em latão/zamac para mangueira flexível | | | |
|--|----|-----|--------------------|
| CODICE | A | Ø B | GAS |
| ZARMORZ-PG6-O | 36 | 6 | OXIGÉNIO |
| ZARMORZ-PG8-V | 36 | 8 | VÁCUO |
| ZARMORZ-PG6-A4 | 36 | 6 | AR |
| ZARMORZ-PG6-P | 36 | 6 | ÓXIDO NITROSO |
| ZARMORZ-PG6-C | 36 | 6 | DIÓXIDO DE CARBONO |
| ZARMORZ-PG6-A8 | 36 | 6 | AR-800 |



| Caixa sem tampa para bloco de base | | |
|------------------------------------|----|--------------|
| REFERÊNCIA | Ø | NORMA |
| ZBOX-GT-OR / 0A | 55 | BS, ENV, JIS |
| ZBOX-GT-OR / 0A / 1 | 46 | DIN, SS |



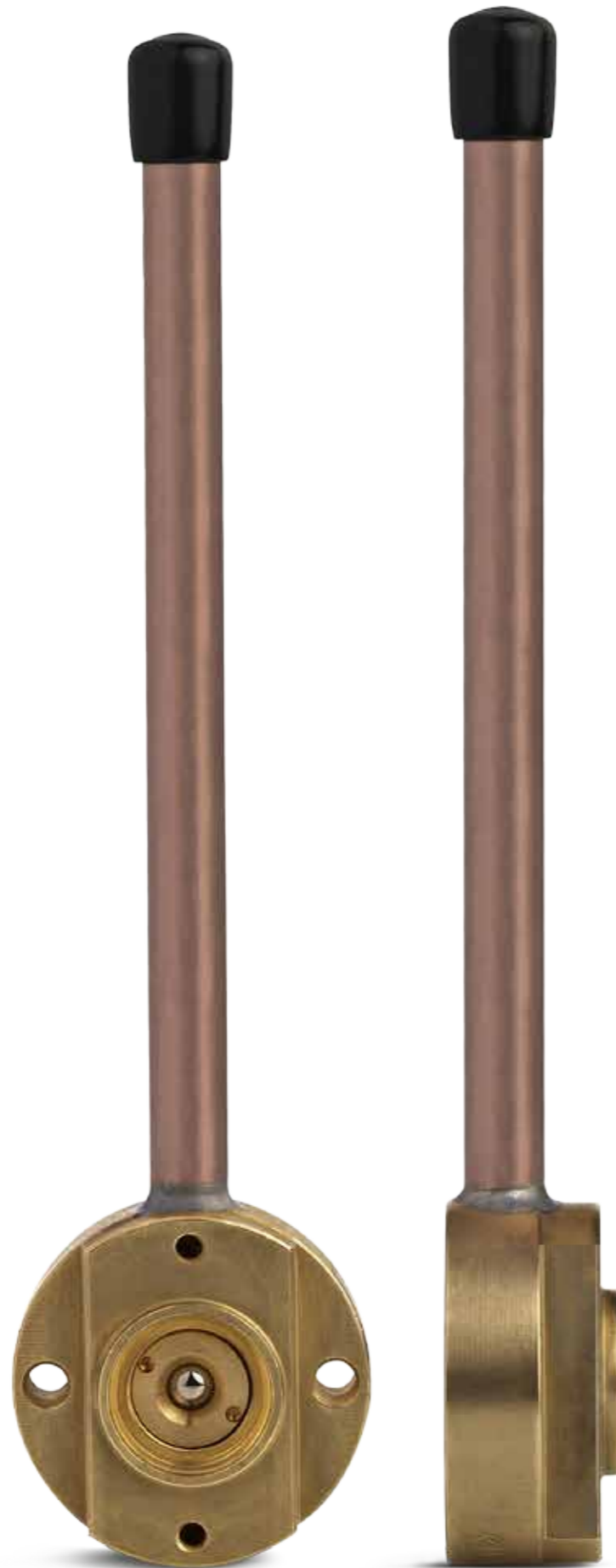
VERSÃO STANDARD

Materiais:

Latão EN 12164
- CuZn39Pb3

EPDM

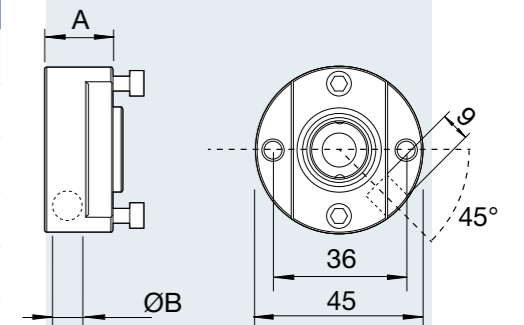
AISI



Bloco de base em latão com orifício a 45°

| REFERÊNCIA | A | Ø B | GÁS |
|----------------|------|-----|------------------------|
| ZARMOR-45-O | 18,7 | 8 | OXIGÉNIO |
| ZARMOR-45-V | 18,7 | 8 | VÁCUO |
| ZARMOR-45-A4 | 18,7 | 8 | AR |
| ZARMOR-45-P | 18,7 | 8 | ÓXIDO NITROSO |
| ZARMOR-45-A8 | 18,7 | 8 | AR-800 |
| ZARMOR-45-C | 18,7 | 8 | DIÓXIDO DE CARBONO |
| ZARMOR-45-OP | 18,7 | 8 | OXIGÉNIO/ÓXIDO NITROSO |
| ZARMOR10-45-O | 18,7 | 10 | OXIGÉNIO |
| ZARMOR10-45-V | 18,7 | 10 | VÁCUO |
| ZARMOR10-45-A4 | 18,7 | 10 | AR |
| ZARMOR10-45-P | 18,7 | 10 | ÓXIDO NITROSO |
| ZARMOR10-45-A8 | 18,7 | 10 | AR-800 |
| ZARMOR10-45-C | 18,7 | 10 | DIÓXIDO DE CARBONO |
| ZARMOR10-45-OP | 18,7 | 10 | OXIGÉNIO/ÓXIDO NITROSO |

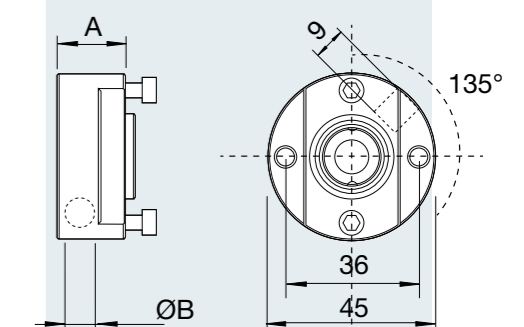
Com ligação para testes.

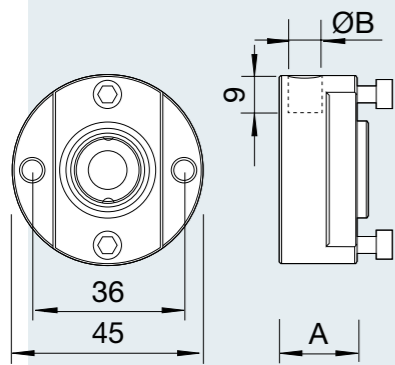


Bloco de base em latão com orifício a 135°

| REFERÊNCIA | A | Ø B | GÁS |
|---------------|------|-----|--------------------|
| ZARMOR-135-O | 18,7 | 8 | OXIGÉNIO |
| ZARMOR-135-V | 18,7 | 8 | VÁCUO |
| ZARMOR-135-A4 | 18,7 | 8 | AR |
| ZARMOR-135-P | 18,7 | 8 | ÓXIDO NITROSO |
| ZARMOR-135-A8 | 18,7 | 8 | AR-800 |
| ZARMOR-135-C | 18,7 | 8 | DIÓXIDO DE CARBONO |
| ZARMOR-135-N | 18,7 | 8 | AZOTO |

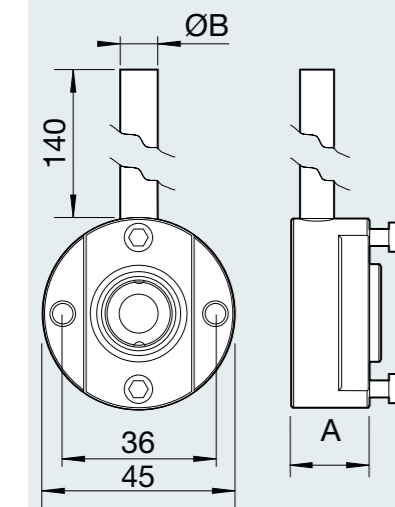
Com ligação para testes.





| Bloco de base em latão com orifício vertical | | | |
|--|------|-----|------------------------|
| REFERÊNCIA | A | Ø B | GÁS |
| ZARMOR-O | 18,7 | 8 | OXIGÉNIO |
| ZARMOR-V | 18,7 | 8 | VÁCUO |
| ZARMOR-A4 | 18,7 | 8 | AR |
| ZARMOR-P | 18,7 | 8 | ÓXIDO NITROSO |
| ZARMOR-A8 | 18,7 | 8 | AR-800 |
| ZARMOR-C | 18,7 | 8 | DIÓXIDO DE CARBONO |
| ZARMOR-OP | 18,7 | 8 | OXIGÉNIO/ÓXIDO NITROSO |
| ZARMOR10-O | 18,7 | 10 | OXIGÉNIO |
| ZARMOR10-V | 18,7 | 10 | VÁCUO |
| ZARMOR10-A4 | 18,7 | 10 | AR |
| ZARMOR10-P | 18,7 | 10 | ÓXIDO NITROSO |
| ZARMOR10-A8 | 18,7 | 10 | AR-800 |
| ZARMOR10-C | 18,7 | 10 | DIÓXIDO DE CARBONO |
| ZARMOR10-OP | 18,7 | 10 | OXIGÉNIO/ÓXIDO NITROSO |

Com ligação para testes.



| Bloco de base em latão com tubo de cobre vertical soldado | | | |
|---|------|-----|------------------------|
| REFERÊNCIA | A | Ø B | GÁS |
| ZARMOR-T-O | 18,7 | 8 | OXIGÉNIO |
| ZARMOR-T-V | 18,7 | 8 | VÁCUO |
| ZARMOR-T-A4 | 18,7 | 8 | AR |
| ZARMOR-T-P | 18,7 | 8 | ÓXIDO NITROSO |
| ZARMOR-T-A8 | 18,7 | 8 | AR-800 |
| ZARMOR-T-C | 18,7 | 8 | DIÓXIDO DE CARBONO |
| ZARMOR-T-OP | 18,7 | 8 | OXIGÉNIO/ÓXIDO NITROSO |
| ZARMOR10-T-O | 18,7 | 10 | OXIGÉNIO |
| ZARMOR10-T-V | 18,7 | 10 | VÁCUO |
| ZARMOR10-T-A4 | 18,7 | 10 | AR |
| ZARMOR10-T-P | 18,7 | 10 | ÓXIDO NITROSO |
| ZARMOR10-T-A8 | 18,7 | 10 | AR-800 |
| ZARMOR10-T-C | 18,7 | 10 | DIÓXIDO DE CARBONO |
| ZARMOR10-T-N | 18,7 | 10 | AZOTO |
| ZARMOR10-T-OP | 18,7 | 10 | OXIGÉNIO/ÓXIDO NITROSO |

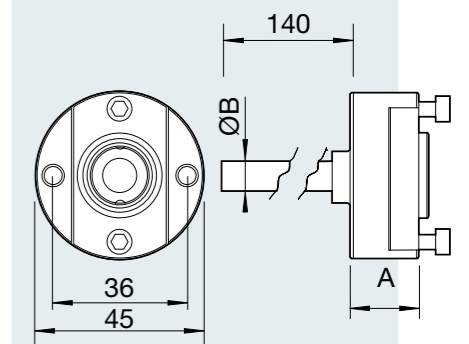
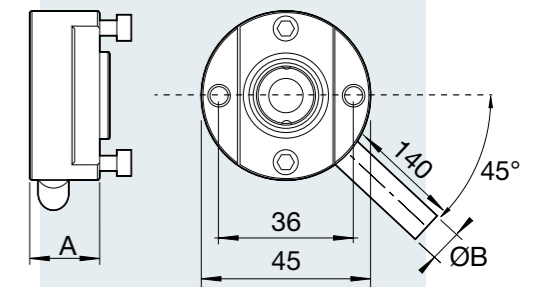
Com ligação para testes.

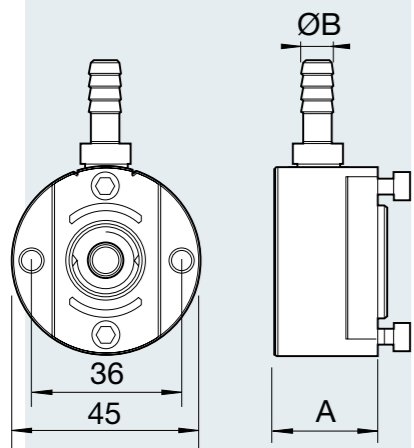
| Bloco de base em latão com tubo de cobre a 45° | | | |
|--|------|-----|------------------------|
| REFERÊNCIA | A | Ø B | GÁS |
| ZARMOR-45T-O/1 | 18,7 | 8 | OXIGÉNIO |
| ZARMOR-45T-V/1 | 18,7 | 8 | VÁCUO |
| ZARMOR-45T-A4/1 | 18,7 | 8 | AR |
| ZARMOR-45T-P/1 | 18,7 | 8 | ÓXIDO NITROSO |
| ZARMOR-45T-A8/1 | 18,7 | 8 | AR-800 |
| ZARMOR-45T-C/1 | 18,7 | 8 | DIÓXIDO DE CARBONO |
| ZARMOR-45T-OP/1 | 18,7 | 8 | OXIGÉNIO/ÓXIDO NITROSO |
| ZARMOR1045T-O/1 | 18,7 | 10 | OXIGÉNIO |
| ZARMOR1045T-V/1 | 18,7 | 10 | VÁCUO |
| ZARMOR1045TA4/1 | 18,7 | 10 | AR |
| ZARMOR1045T-P/1 | 18,7 | 10 | ÓXIDO NITROSO |
| ZARMOR1045TA8/1 | 18,7 | 10 | AR-800 |
| ZARMOR1045T-C/1 | 18,7 | 10 | DIÓXIDO DE CARBONO |
| ZARMOR1045TOP/1 | 18,7 | 10 | OXIGÉNIO/ÓXIDO NITROSO |

Com ligação para testes.

| Bloco de base em latão com tubo de cobre traseiro | | | |
|---|------|-----|--------------------|
| REFERÊNCIA | A | Ø B | GÁS |
| ZARMORD-T-O | 23,7 | 8 | OXIGÉNIO |
| ZARMORD-T-V | 23,7 | 8 | VÁCUO |
| ZARMORD-T-A4 | 23,7 | 8 | AR |
| ZARMORD-T-P | 23,7 | 8 | ÓXIDO NITROSO |
| ZARMORD-T-A8 | 23,7 | 8 | AR-800 |
| ZARMORD-T-C | 23,7 | 8 | DIÓXIDO DE CARBONO |
| ZARMORD-T-N | 23,7 | 8 | AZOTO |

Com ligação para testes.

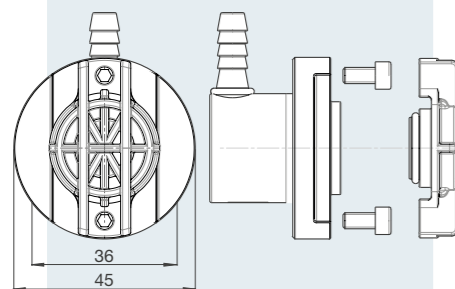




Bloco de base rotativo para mangueira flexível

| REFERÊNCIA | A | Ø B | GÁS |
|-----------------|------|-----|--------------------|
| ZARMOR-PG6-O/1 | 21,3 | 6 | OXIGÉNIO |
| ZARMOR-PG8-V/1 | 21,3 | 8 | VÁCUO |
| ZARMOR-PG6-A4/1 | 21,3 | 6 | AR |
| ZARMOR-PG6-P/1 | 21,3 | 6 | ÓXIDO NITROSO |
| ZARMOR-PG6-A8/1 | 21,3 | 6 | AR-800 |
| ZARMOR-PG6-C/1 | 21,3 | 6 | DIÓXIDO DE CARBONO |
| ZARMOR-PG6-N/1 | 21,3 | 6 | AZOTO |

Com ligação para testes.



Bloco de base rotativo para mangueira flexível

| REFERÊNCIA | A | Ø B | GÁS |
|----------------|----|-----|--------------------|
| ZARMORG-PG6-O | 30 | 6 | OXIGÉNIO |
| ZARMORG-PG8-V | 30 | 8 | VÁCUO |
| ZARMORG-PG6-A4 | 30 | 6 | AR |
| ZARMORG-PG6-P | 30 | 6 | ÓXIDO NITROSO |
| ZARMORG-PG6-A8 | 30 | 6 | AR-800 |
| ZARMORG-PG6-C | 30 | 6 | DIÓXIDO DE CARBONO |
| ZARMORG-PG6-N | 30 | 6 | AZOTO |

Com ligação para testes.

Bloco de base em latão para mangueira flexível

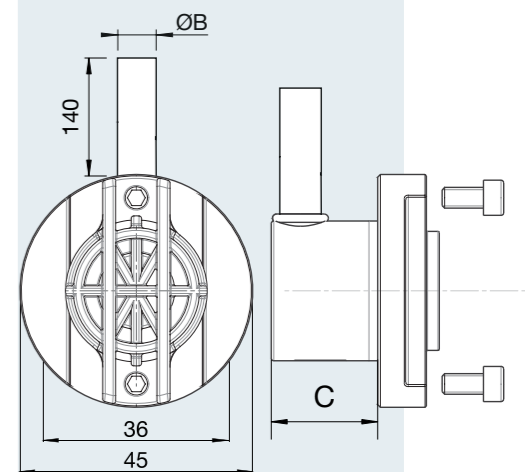
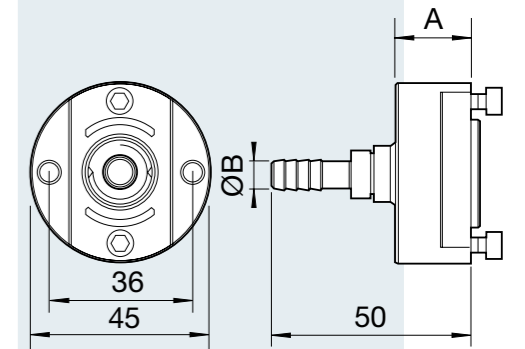
| REFERÊNCIA | A | Ø B | GÁS |
|----------------|------|-----|--------------------|
| ZARMORD-O-PG6 | 18,7 | 6 | OXIGÉNIO |
| ZARMORD-V-PG8 | 18,7 | 8 | VÁCUO |
| ZARMORD-A4-PG6 | 18,7 | 6 | AR |
| ZARMORD-P-PG6 | 18,7 | 6 | ÓXIDO NITROSO |
| ZARMORD-A8-PG6 | 18,7 | 6 | AR-800 |
| ZARMORD-C-PG6 | 18,7 | 6 | DIÓXIDO DE CARBONO |
| ZARMORD-N-PG6 | 18,7 | 6 | AZOTO |

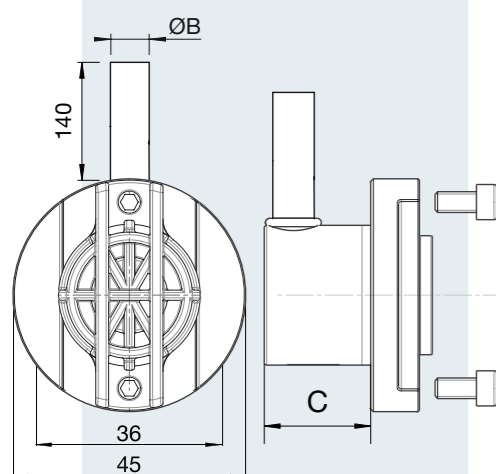
Com ligação para testes.

Bloco de base rotativo com tubo de cobre vertical

| REFERÊNCIA | A | Ø B | C | GÁS |
|--------------|----|-----|------|--------------------|
| ZARMORG-T-O | 30 | 8 | 20,6 | OXIGÉNIO |
| ZARMORG-T-V | 30 | 8 | 20,6 | VÁCUO |
| ZARMORG-T-A4 | 30 | 8 | 20,6 | AR |
| ZARMORG-T-P | 30 | 8 | 20,6 | ÓXIDO NITROSO |
| ZARMORG-T-A8 | 30 | 8 | 20,6 | AR-800 |
| ZARMORG-T-C | 30 | 8 | 20,6 | DIÓXIDO DE CARBONO |
| ZARMORG-T-N | 30 | 8 | 20,6 | AZOTO |

Com ligação para testes.





Bloco de base rotativo com tubo de cobre vertical

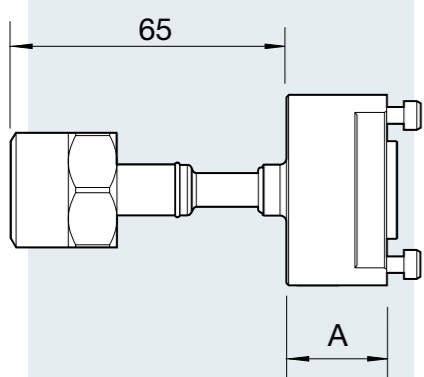
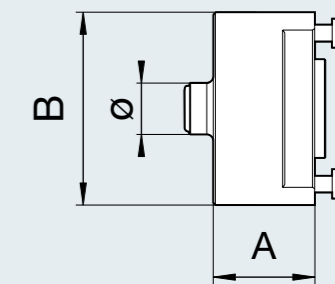
| REFERÊNCIA | A | Ø B | C | GÁS |
|----------------|----|-----|------|--------------------|
| ZARMORG10-T-O | 30 | 10 | 21,3 | OXIGÉNIO |
| ZARMORG10-T-V | 30 | 10 | 21,3 | VÁCUO |
| ZARMORG10-T-A4 | 30 | 10 | 21,3 | AR |
| ZARMORG10V-T-P | 30 | 10 | 21,3 | ÓXIDO NITROSO |
| ZARMORG10-T-A8 | 30 | 10 | 21,3 | AR-800 |
| ZARMORG10-T-C | 30 | 10 | 21,3 | DIÓXIDO DE CARBONO |
| ZARMORG10-T-N | 30 | 10 | 21,3 | AZOTO |

Com ligação para testes.

Bloco de base em latão com saída traseira curta

| REFERÊNCIA | A | B | Ø | GÁS |
|--------------|------|----|----|--------------------|
| ZARMORD-O-1 | 23,7 | 45 | 10 | OXIGÉNIO |
| ZARMORD-V-1 | 23,7 | 45 | 13 | VÁCUO |
| ZARMORD-A4-1 | 23,7 | 45 | 10 | AR |
| ZARMORD-P-1 | 23,7 | 45 | 10 | ÓXIDO NITROSO |
| ZARMORD-A8-1 | 23,7 | 45 | 10 | AR-800 |
| ZARMORD-C-1 | 23,7 | 45 | 10 | DIÓXIDO DE CARBONO |
| ZARMORD-N-1 | 23,7 | 45 | 10 | AZOTO |

Com ligação para testes.



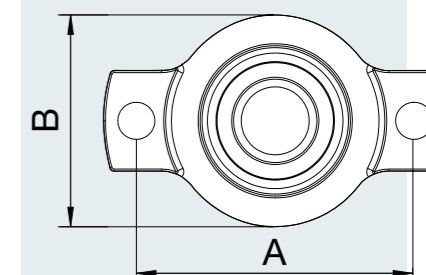
Bloco de base em latão com ligação NIST

| REFERÊNCIA | A | GÁS |
|------------------|------|--------------------|
| ZARMORD-O-MNIST | 23,7 | OXIGÉNIO |
| ZARMORD-V-MNIST | 23,7 | VÁCUO |
| ZARMORD-A4-MNIST | 23,7 | AR |
| ZARMORD-P-MNIST | 23,7 | ÓXIDO NITROSO |
| ZARMORD-A8-MNIST | 23,7 | AR-800 |
| ZARMORD-C-MNIST | 23,7 | DIÓXIDO DE CARBONO |
| ZARMORD-N-MNIST | 23,7 | AZOTO |

Com ligação para testes.

Tampão para bloco de base da gama OR

| REFERÊNCIA | A | B |
|---------------|----|------|
| AGT-OR/TP/001 | 36 | 27,5 |



PEÇAS DE SUBSTITUIÇÃO

Kit de peças de substituição para bloco de base

| REFERÊNCIA | GÁS |
|------------|-------|
| ZARMOR/VNR | TODOS |

