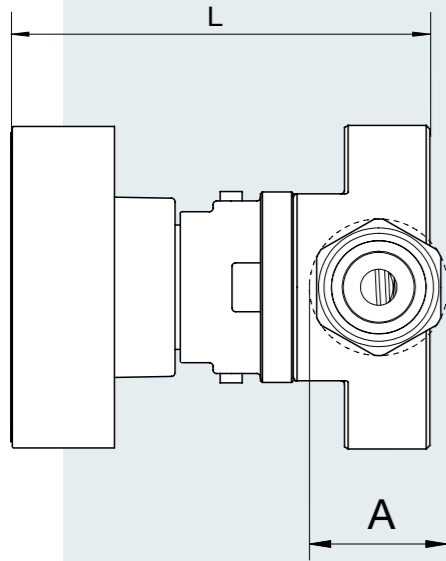




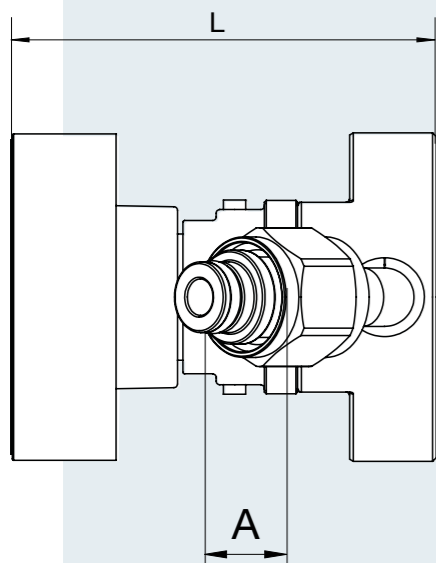
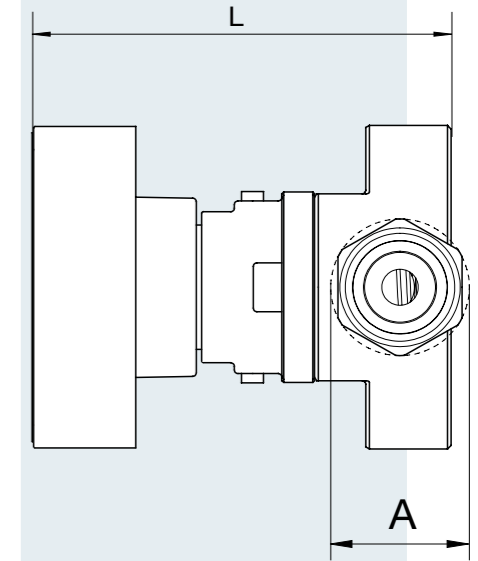
ADAPTADORES PARA AVIÕES E HELICÓPTEROS

Materiais:
 Latão UNI EN 12164 - CuZn39Pb3
 EPDM-PEROX
 AISI
 ABS/POM
 Alumínio



Adaptador com encaixe SS 875 24 30 e entrada a 90°			
REFERÊNCIA	A	L	GÁS
AGTA-F9/16-O	9/16"	57,4	OXIGÉNIO

Adaptador com encaixe BS 5682:2015 e entrada a 90°			
REFERÊNCIA	A	L	GÁS
AGTB-F9/16-O	9/16"	57,4	OXIGÉNIO



Adaptador com encaixe SS 875 24 30 e entrada a 45°			
REFERÊNCIA	A	L	GÁS
AGTA-F9/16-O/1	9/16"	57,4	OXIGÉNIO

Adaptador com encaixe BS 5682:2015 e entrada a 45°			
REFERÊNCIA	A	L	GÁS
AGTB-F9/16-O/1	9/16"	57,4	OXIGÉNIO

