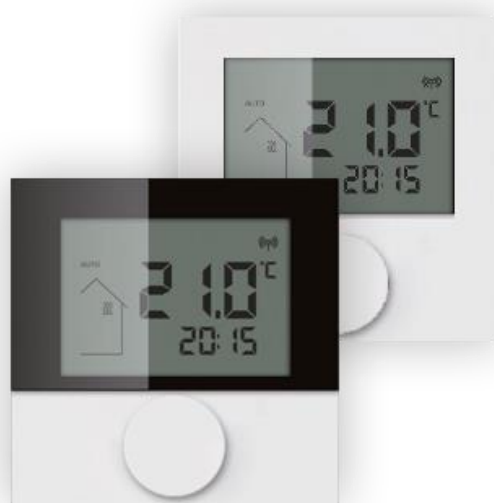


Termóstato Digital **BECLI** Alpha 2: Rádio

O Sistema **BECLI** Alpha 2: Rádio é o controlo de temperatura inteligente divisão a divisão do futuro, assegurando a máximo conforto e eficiência energética para ajuste de temperatura de superfície.

A unidade sem fios de controlo do sistema é o Termóstato Digital **BECLI** Alpha 2: Rádio num design moderno. A sua funcionalidade facilmente perceptível para o acesso a todas as divisões, parâmetros específicos do sistema e registo preciso de temperaturas permite estabelecer um sistema de controlo de temperaturas divisão a divisão perfeitamente em equilíbrio, para um máximo conforto do utilizador. Além disso, o sistema permite a troca bi-direccional de informação com a Unidade Base Rádio para a indicação de numerosas mensagens de estado, bem como a sua indicação no ecrã digital de grandes dimensões, claramente visível. O funcionamento é feito através do controlo rotativo com botão de pressão integrado e cremalheira fina, bem como pela indicação neutra em relação ao idioma do ecrã de alta qualidade que está sempre bem visível

O Termóstato Digital **BECLI** Alpha 2: Rádio está disponível em diferentes versões (com e sem sensor remoto). Já na sua versão com o design standard, convence pela sua aparência moderna. Um painel decorativo está disponível em opção, aumentando a aparência elegante. A personalização de acordo com as solicitações do cliente é sempre possível.



1.1 Características

- Design plano e pequenas dimensões (86mm x 86mm x 26mm)
- Funcionalidade auto-explicativa e orientação do utilizador neutros ao idioma
- Ecrã digital claro e de grandes dimensões (60 mm x 40 mm)
- Indicação contínua da temperatura da divisão, tempo do sistema e estado de funcionamento
- Tecnologia rádio 868 MHz segura para posicionamento ideal sem esforço de cablagem
- 3 níveis de menu (funções de estilo de vida, parâmetros e serviço) para uma maior segurança
- Limitação do âmbito de configuração da temperatura da divisão
- funcionalidade cómoda pelo controlo rotativo (com botão de pressão com cremalheira dinâmica fina)
- Instalação em parede ou embutido em caixa (Alemanha & Suíça)
- Configuração 5... 30 °C
- Desenho de alta qualidade com uma multitude de personalizações ópticas possíveis
- Com sensor remoto para monitorização da temperatura do chão (opcional)
- Painel decorativo de alta qualidade feito de plásticos à prova de riscos (opcional)

A qualidade dos produtos **BECLI** asseguram uma fácil e intuitiva instalação, operação e manutenção da totalidade do sistema.

1.2 Versões

Na versão básica Termóstato Digital **BECLI** Alpha 2: é entregue como um equipamento neutro sem logotipo e em branco. As seguintes variantes estão disponíveis na versão básica:

| Tipo de designação | Designação | Âmbito de fornecimento: |
|-------------------------|--|--|
| BE.RDF64202-00N1 | Termóstato Digital Rádio | <ul style="list-style-type: none"> • Termóstato Digital BECLI Alpha 2: Rádio em embalagem individual sem painel decorativo • Folheto informativo com notas* • 2 x pilhas AAA |
| BE.RDF64212-00N1 | Termóstato Digital Rádio com sensor remoto | |

* Breves instruções de montagem no âmbito de fornecimento das Estações de Base

1.3 Opcionalmente, estão disponíveis as seguintes extensões e personalizações da versão básica:

Possibilidades de personalização

| | |
|------------------------|--|
| Embalagem | Impressão individual e manufatura da embalagem |
| Invólucro | Desenho individual, ex.: quadrado, vertical, formato horizontal, cor personalizada |
| Impressão do invólucro | Impressão a laser do logotipo da sua empresa e designação e referência individual |
| Fundo de instalação | Adaptação de cor, alteração de formulário |
| Controlo rotativo | Adaptação de cor individual |

Por favor contacte-nos para pedidos especiais.

Opções de extensão

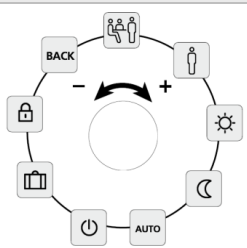
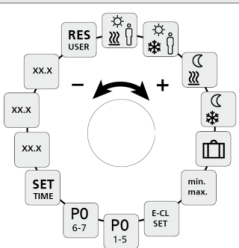
| | | |
|-----------------------------------|---|-----------------------|
| Painel decorativo | Painel frontal de alta qualidade para o Termóstato Digital Rádio | |
| Instruções, conjunto de idiomas 1 | O âmbito de entrega é alargado por instruções detalhadas para a unidade base e o termóstato no seguinte idiomas (de outra forma estes estão disponíveis para download no site www.ezr-home.de). | Alemão |
| | | Inglês |
| | | Francês |
| | | Holandês |
| | | Italiano |
| | Espanhol | |
| | Inglês | |
| | | Dinamarquês/Norueguês |
| | | Finlandês |
| | | Sueco |
| | | Polaco |
| | | Russo |
| Instruções, conjunto de idiomas 2 | O âmbito de entrega é alargado por instruções detalhadas para a unidade base e o termóstato no seguinte idiomas (de outra forma estes estão disponíveis para download no site www.ezr-home.de). | |

2 Funcionamento

Podem ser configurados inúmeras funções de sistemas e parâmetros através do termostato digital de controlo para comodidade do utilizador e para fins de otimização energética. Para tal a estrutura de menu tripartida (funções de estilo de vida, parâmetros e serviço) previne a alteração accidental de configurações importantes - é possível até fazer o "reset" de parâmetros e configuração de funcionamento para os standards de fábrica. Adicionalmente, a secção para instaladores (Service) está segura contra acessos não autorizados por um código PIN.

2.1 Operacionalidade

O controlo rotativo permite uma comoda navegação através da estrutura de menus intuitiva do termostato digital. Rodando-o para a direita ou para a esquerda altera entre as diferentes funções, pressionando o controlo rotativo ativa e desativa estas funções e seleciona-as para parametrização adicional. A cremalheira fina do controlo rotativo permite sempre uma sensação de alta qualidade experienciada pelo utilizador durante a navegação. As seguintes funções/parâmetros estão disponíveis nos três menus, entre outras:

| Funções de estilo de vida | Parâmetros | Serviço |
|--|---|--|
|  <ul style="list-style-type: none"> • Função de festa para uma hora de desativação do retrocesso noturno • Possibilidade de utilização dos programas temporização de aquecimento do fim de semana também em dias de semana (ex.: em caso de enfermidade ou férias em casa) • Modos de funcionamento Dia, Noite, Automático • Desativação do termostato e consequentemente da função de controlo (a função anti-congelamento é ativada automaticamente) • Modo de férias para a definição de uma temperatura em férias, permitindo uma poupança de energia • Fechadura de segurança para crianças como proteção contra ajustes indevidos accidentais |  <ul style="list-style-type: none"> • Seleção dos programas de estilo de vida pré-definidos (pode ser alterado de forma aleatória através da ferramenta de parametrização on-line) • Seleção individual para a temperatura alvo dos diferentes programas, como por exemplo dia/noite, ECO e férias • Configuração da temperatura do chão (apenas para a versão com o sensor de chão) • Limitação do ajuste possível para a temperatura de divisão • Data e hora para a generalidade do sistema • Display das versões do software do termostato, Estação de base e superfície WEB da Estação de Base. • Reset dos parâmetros do utilizador | <ul style="list-style-type: none"> • Protegido contra acessos não autorizados por código PIN • Ajuste individual e otimizado da instalação através dos parâmetros do sistema, como por exemplo: <ul style="list-style-type: none"> - Configuração do sistema de aquecimento aplicado a cada zona (ex.: aquecimento de chão, radiador, convector, etc.) - Bloqueio de comutação de saídas de uma zona, dependendo do modo de funcionamento ativado (aquecimento / arrefecimento) - Ativar a alternância entre aquecimento e arrefecimento - Ativação/desativação da função Smart Start - Definição de bloqueios de funcionamento com/sem PIN - Configuração da correção do valor atual adquirido - Alteração global da direção de controlo da instalação (normalmente aberto/normalmente fechado) - Configuração da temperatura de proteção de congelação - Bloqueio do aquecimento/arrefecimento para zonas individuais - Alternância entre Fahrenheit e Celsius - Configuração de inúmeros parâmetros de bomba / caldeira |

2.2 Ecrãs digitais

O Termostato Digital **BECLI** Alpha 2: Rádio é destacado por uma indicação neutra face ao idioma. Os símbolos reconhecidos internacionalmente garantem uma operacionalidade intuitiva.

| | | | | |
|---|---|-------------------------------------|---|-------------------------------------|
|  |  | Funções Estilo de vida |  | Modo Dia ativo |
| |  | Parâmetro |  | Modo Noite ativo |
| |  | Serviço |  | Condensação detetada |
| |  | Sinal de Erro |  | Modo Arrefecimento ativo |
| |  | Proteção de segurança para crianças |  | Modo Aquecimento ativo |
| |  | Pilhas fracas |  | Presença ativa |
| |  | Desligar |  | Função Festa ativa |
| |  | Potência irradiada |  | Falha na temperatura mínima do chão |
| | AUTO | Modo Automático ativo |  | Função Férias ativa |

3 Especificações técnicas

| Tipo de designações | BE.RDF64202-00N1 | BE.RDF64212-00N1 |
|---|---|------------------|
| Voltagem de alimentação | 2x Pilhas Alcalinas LR03/AAA (Micro) | |
| Vida útil de uso das pilhas | > 2 anos | |
| Proteção polaridade invertida | Electronicamente através de switch MOSFET | |
| Senor remoto para monitorização da temp. chão/ sensor de temperatura externo | - | ✓ |
| Tecnologia rádio | Radio, 868 MHz banda SRD | |
| Grau de proteção | IP20 / III | |
| Classe de proteção | 0 °C a 50 °C | |
| Temperatura ambiente admissível | 5 a 80 %, não condensado | |
| Humidade ambiente admissível | -10 °C a +50 °C | |
| Temperatura de armazen./transporte | EN60730-1 / EN60730-2-9 / ElektroG resp. RoHS compliant / DIN EN 300220-1:2013-02 / EN 301489-3:2013-12 | |
| Normas e regulamentos | ABS (invólucro, base, controlo rotativo) / PMMA (disco) | |
| Material | RAL9010 (branco puro) | |
| Cor | 86 x 86 x 21.6 mm / 26.5 mm | |
| Dimensões exteriores | 115 g | |
| Peso | 40 x 60 mm | |
| Potenciómetro | 30 clicks em 360° | |
| Gama de configuração de temperaturas alvo | 5 a 30°C | |
| Resolução de temperaturas alvo | 0.2 K | |
| Gama de medida: registo de temperaturas atuais (sensor interno) | 0 – 40 °C | |
| Precisão de medida do NTC Interno | ±0.3 K | |

3.1 Dimensões

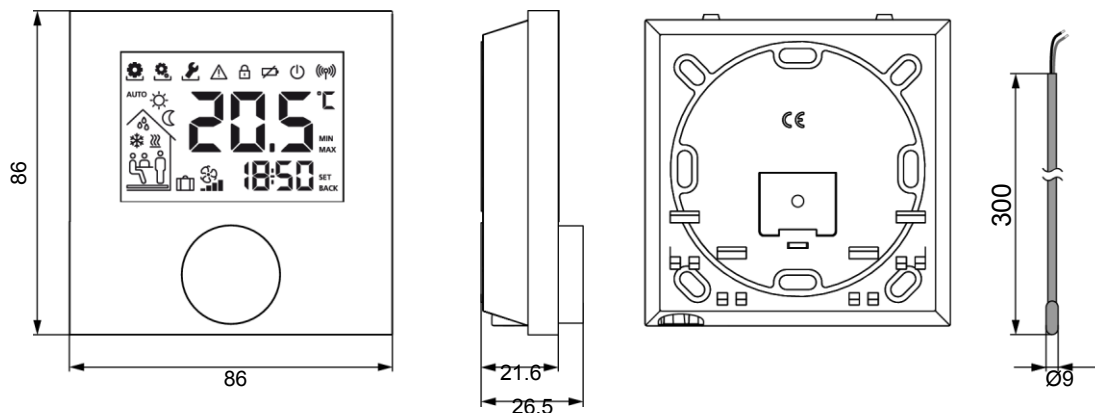


Figura 1: Dimensões do Termóstato Digital **BECLI** Alpha 2: Rádio e sensor externo (medidas em mm)

3.2 Aprovações e certificações

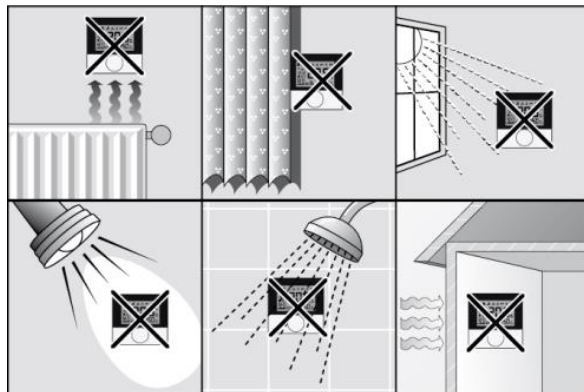
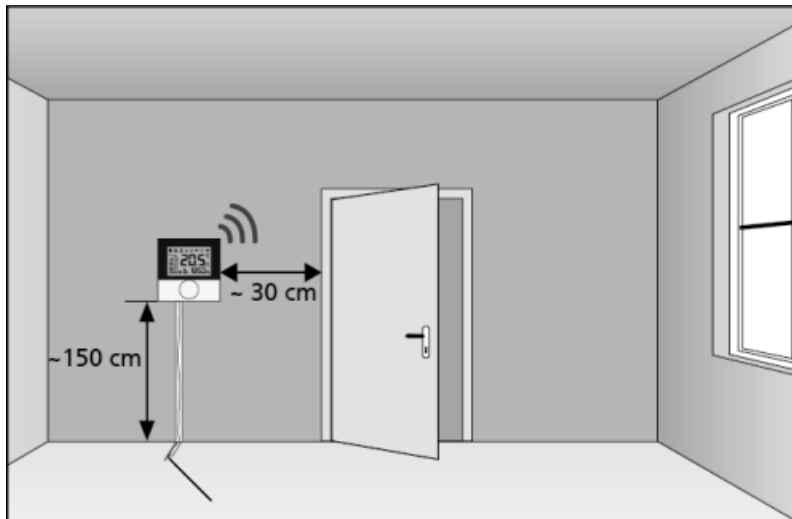
Todos os produtos **BECLI** são extensivamente testados e certificados por institutos de testes independentes.



4 Notas de Instalação

4.1 Pré-condições

A tecnologia rádio a 868 MHz do sistema oferece inúmeras vantagens aos utilizadores e instaladores, como por exemplo, um ótimo posicionamento dos termostatos analógicos nas zonas de aquecimento alocadas sem qualquer esforço de cablagem. Este facto torna a calafetação e reboco obsoletos. Ao mesmo tempo, todas as condições de instalação podem ser encontradas sem quaisquer problemas.



4.2 Instalação

Os termostatos podem ser facilmente instalados à superfície da parede ou em caixas embutidas em poucos e simples passos.

